

## Turbo mixers

### Turbo menger TBX120, voor soep, 1 snelheid

ARTIKEL \_\_\_\_\_

MODEL \_\_\_\_\_

NAAM \_\_\_\_\_

SIS \_\_\_\_\_

AIA \_\_\_\_\_



603287 (TBX120F)

Turbo menger voor soep  
1 snelheid  
230/400V-50/60hz-3

### Omschrijving

#### Product Nr.

Verrijdbare turbomenger/liquidizer met één snelheid van 1200 tpm. De turbomenger kan toegepast worden voor het mengen, egaliseren en emulgeren van soepen en sauzen, en voor het maken van puree. Het apparaat met een verrijdbaar frame en een kantelbare arm met het motorblok en de bevestiging van een turbomenger opzetstuk. Standaard wordt een turbo opzetstuk voor soepen en sauzen meegeleverd. Geschikt voor kookketels tot 500 liter, met een minimale vloeistofdiepte van 180 mm. Werkhoogte mixerkop van 420 mm tot 660 mm, lengte staafmixer van 510 mm. Het frame, de kantelarm, de motor omkasting en het turbomenger opzetstuk van roestvrijstaal AISI304. Tweehandige bedieningsbeugel, achter op het motorblok geplaatst. Waterdicht bedieningspaneel met tiptoetsen voor aan/uit en tijdstelling met digitaal display, tijdstelling tot 59 minuten. Het bedieningspaneel is achter op het motorblok geplaatst bij de bedieningsbeugel. Poly V-snaar aandrijving van de turbo mixer. Turbomenger opzetstuk met roestvrijstalen buis, aandrijfas en de mengkop zijn zonder gereedschap te verwisselen. De mengkop heeft een aanzuigkop met beschermring, de messen, een geperforeerde doordrukschijf en een uitwerper. Alle delen van de mengkop zijn zonder gereedschap uitneembaar voor reiniging. De kantelarm is in hoogte verstelbaar voor de juiste werkhoogte. Beveiligd tegen ingebruikstelling buiten de werkhoogte (tussen de 350 en 900 mm hoog). De aandrijfmotor is beveiligd tegen oververhitting. Nulspanning beveiliging. Elektra kabel zonder steker. IP23 beschermd en waterdicht. Onderstel met duwbeugel, 2 vaste en 2 geremde zwenkwielen.

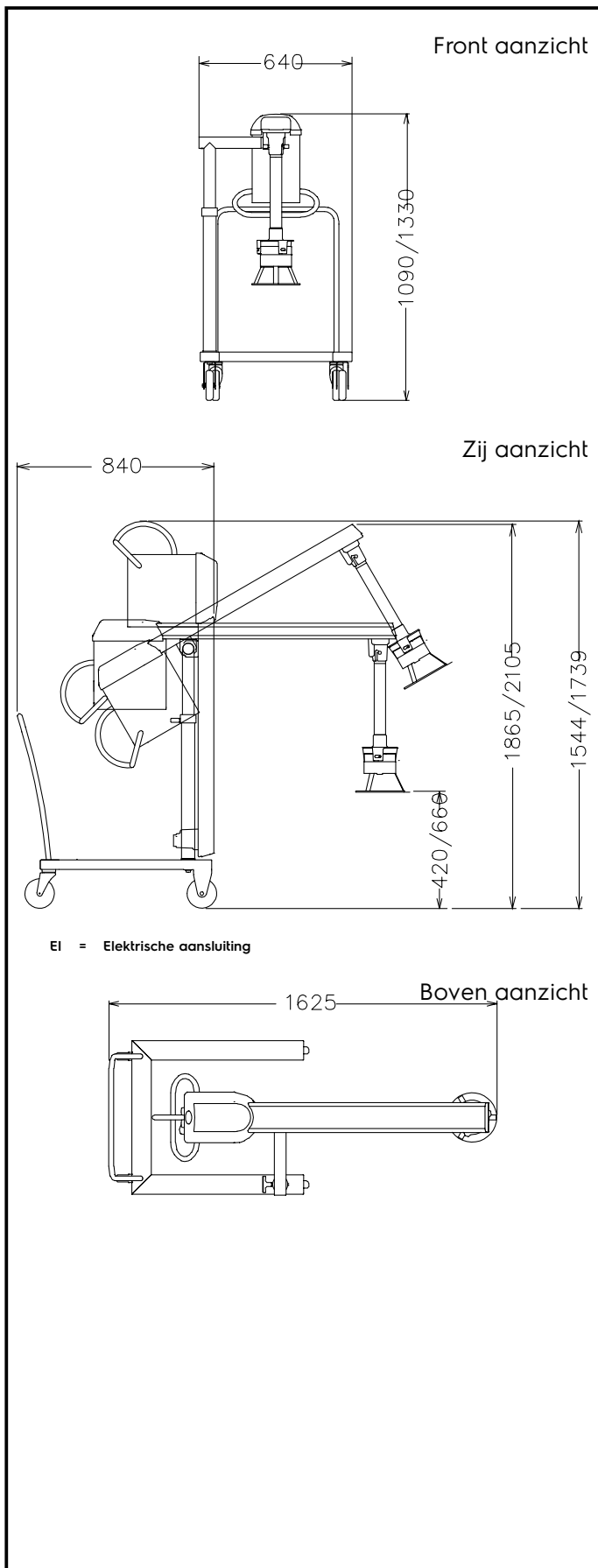
Goedkeuring: \_\_\_\_\_

### Uitvoering

- Turbomenger voor het mengen, reduceren en emulgeren van groentesoep en vissoep, fruit-, groente- en aardappelpuree, dunne deegsoorten en sauzen, direct in de kookketel.
- De turbo menger is gemonteerd op een verrijdbaar roestvrijstalen onderstel en is in hoogte verstelbaar.
- De mixerbuis is zonder gereedschap eenvoudig te verwijderen en kan in losse delen worden gedemonteerd: buis, as, lager en rotor.
- De turbine versnelt de stroming van de vloeistof over de waaier voor een grotere opbrengst en fijnere maling.
- Een veiligheidsvoorziening zorgt dat de machine alleen kan starten als het in de werkstand staat.
- Voorzien van een beschermring om de snijkop af te schermen.
- Geschikt voor maximaal 500 liter vloeistof of maximaal 100 kg aardappelen.

### Constructie

- Volledig vervaardigd van roestvrijstaal voor maximale duurzaamheid.
- IP65 waterdicht bedieningspaneel met tiptoetsen.
- Vermogen: 1010 Watt.
- 1 snelheid: 1200 toeren per minuut.



#### Elektra

##### Voltage

603287 (TBX120F)	220-240/380-415 V/3 ph/50/60 Hz
Elektrisch max. vermogen	0.9 kW
Stekker type	Kabel zonder stekker

#### Capaciteit

Capaciteit (max.)	500 Liter
-------------------	-----------

#### Algemene gegevens

Externe afmetingen, lengte	640 mm
Externe afmetingen, breedte	1625 mm
Externe afmetingen, hoogte	1330 mm
Gewicht, netto (kg)	76
Waterdichtheid index	IP23
Aantal snelheden	1
Rotatie snelheid	1200 tpm

#### Meegeleverde accessoires

- 1 stuks OPZETSTUK voor SOEP, voor TBX120 PNC 653519

#### Optionele accessoires

- OPZETSTUK voor PUREE, voor TBX130 PNC 653485
- PUREE SET voor soep opzetstuk, voor TBX130 PNC 653502
- VISSOEP ROOSTER, openingen Ø19 mm, voor soep opzetstuk van TBX Pro turbomenger PNC 653507
- OPZETSTUK voor SOEP, voor TBX120 PNC 653519
- SPECIALE UITWERPER voor soepmenger opzetstuk, voor gebruik in een braadpan, voor TBX120 PNC 653520